

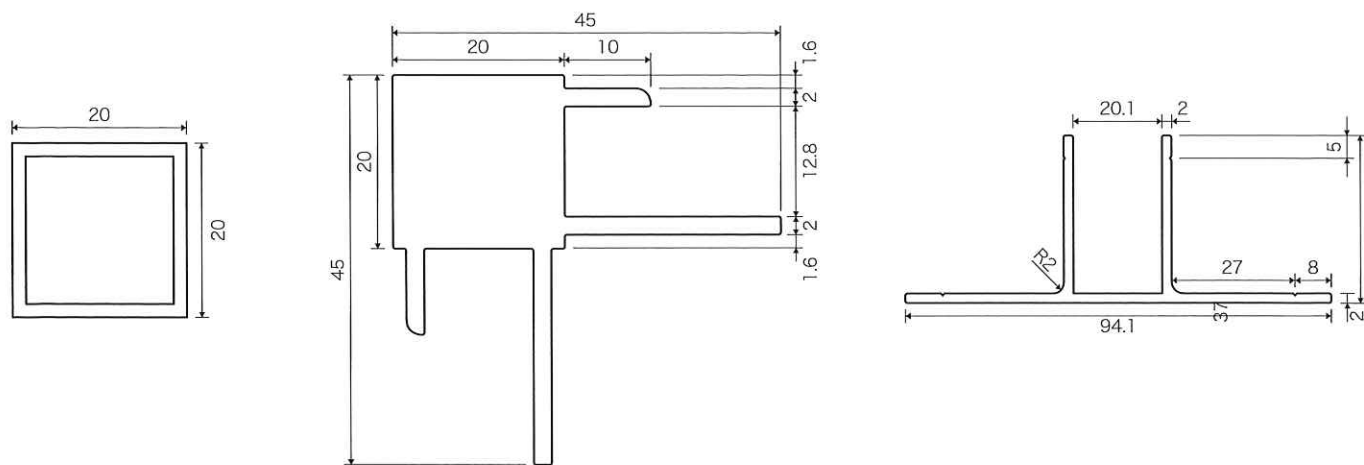
新製品カタログ

株式会社 DSメタル

〒351-0035 埼玉県朝霞市朝志ヶ丘3-2-28 TEL:048-485-1974 FAX:048-485-8477

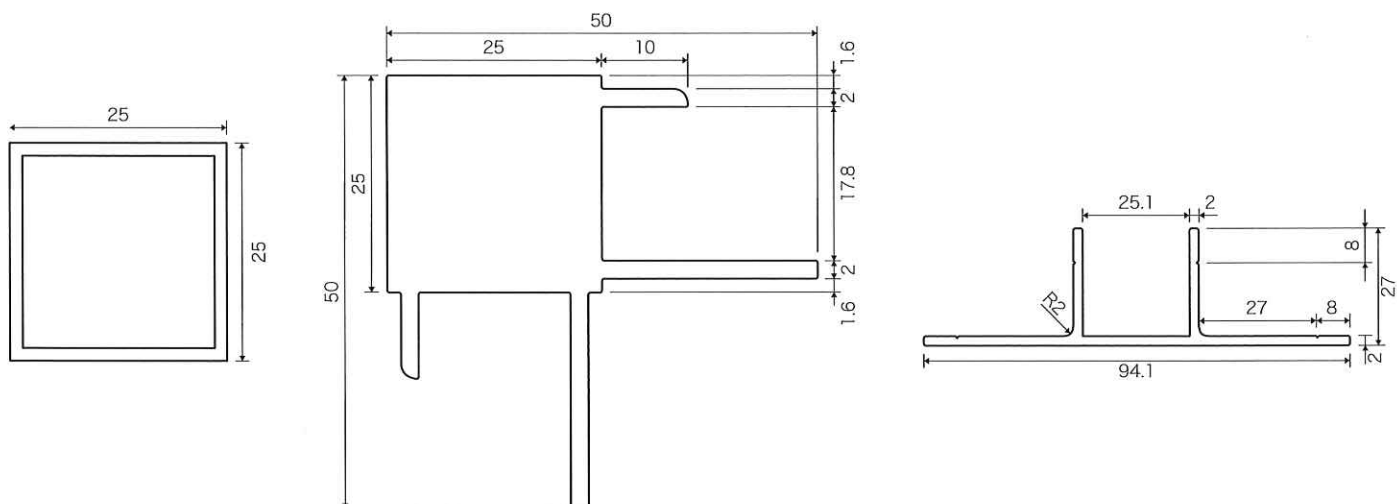
KP-20

薄型汎用看板枠



KP-25

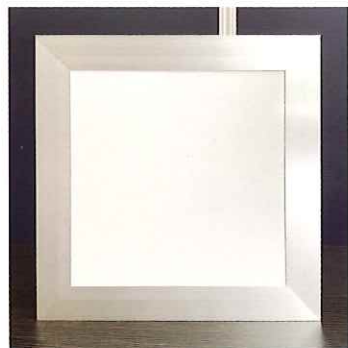
薄型汎用看板枠



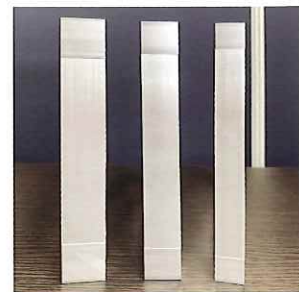
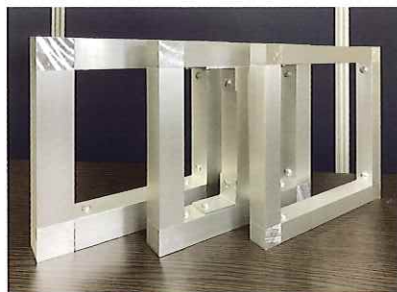
組立例



※L0.8×19×19 使用



※L0.8×25×25 使用



コード	商品名	色	価格	納期
1429	□1.5×20×20×4M B2	■ シルバー	¥4,090	1~2日
5862	KP-20×1.5アルミコーナー	■ シルバー	¥380	1~2日
5863	KP-20×1.5用T型ブラケット	■ シルバー	¥330	1~2日
1003	L0.8×19×19×3.64M B2	■ シルバー	¥850	1~2日
1431	□1.5×25×25×4M B2	■ シルバー	¥4,730	1~2日

コード	商品名	色	価格	納期
5860	KP25×1.5アルミコーナー	■ シルバー	¥500	1~2日
5861	KP25×1.5用T型ブラケット	■ シルバー	¥330	1~2日
1004	L0.8×25×25×3.64M B2	■ シルバー	¥1,130	1~2日
50	銅ピアスビス 4×13	■ クローム	¥13	1~2日